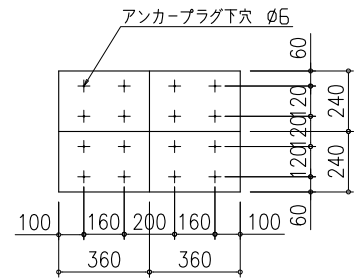
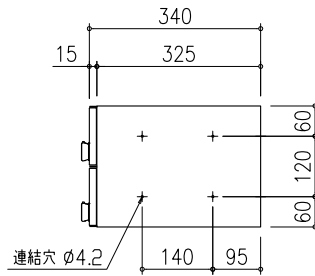
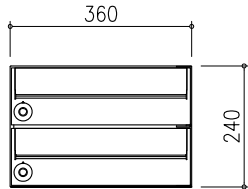
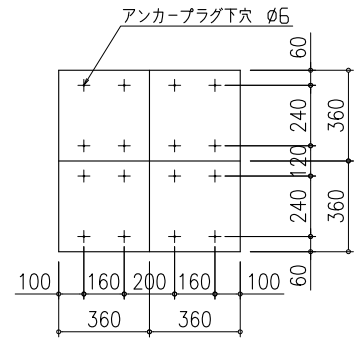
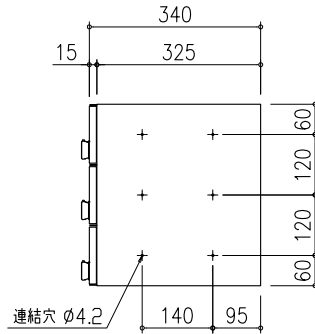
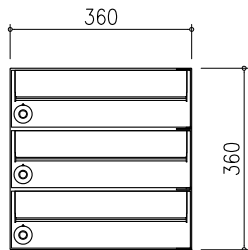


MX-8e-2



MX-8e-3



標準仕様	
本体	ステンレス (SUS304) NO.4仕上 0.7t
扉	ステンレス (SUS304) 0.8t HL : ヘアライン仕上 B : ブラック W : ホワイト
差入ロプレート	ステンレス (SUS304) HL : エンボス仕上 0.5t B : ブラック W : ホワイト 0.8t
錠前	タジマダイヤル錠

田島メタルワーク株式会社

製品名
MX-8e-2・3

製図	設計	照査	縮尺	製図年月日	図番
			(1 /)		